

Exemple de diagrammes utilisant `pst-uml`

Maurice DIAMANTINI*(email : `diam@ensta.fr`)

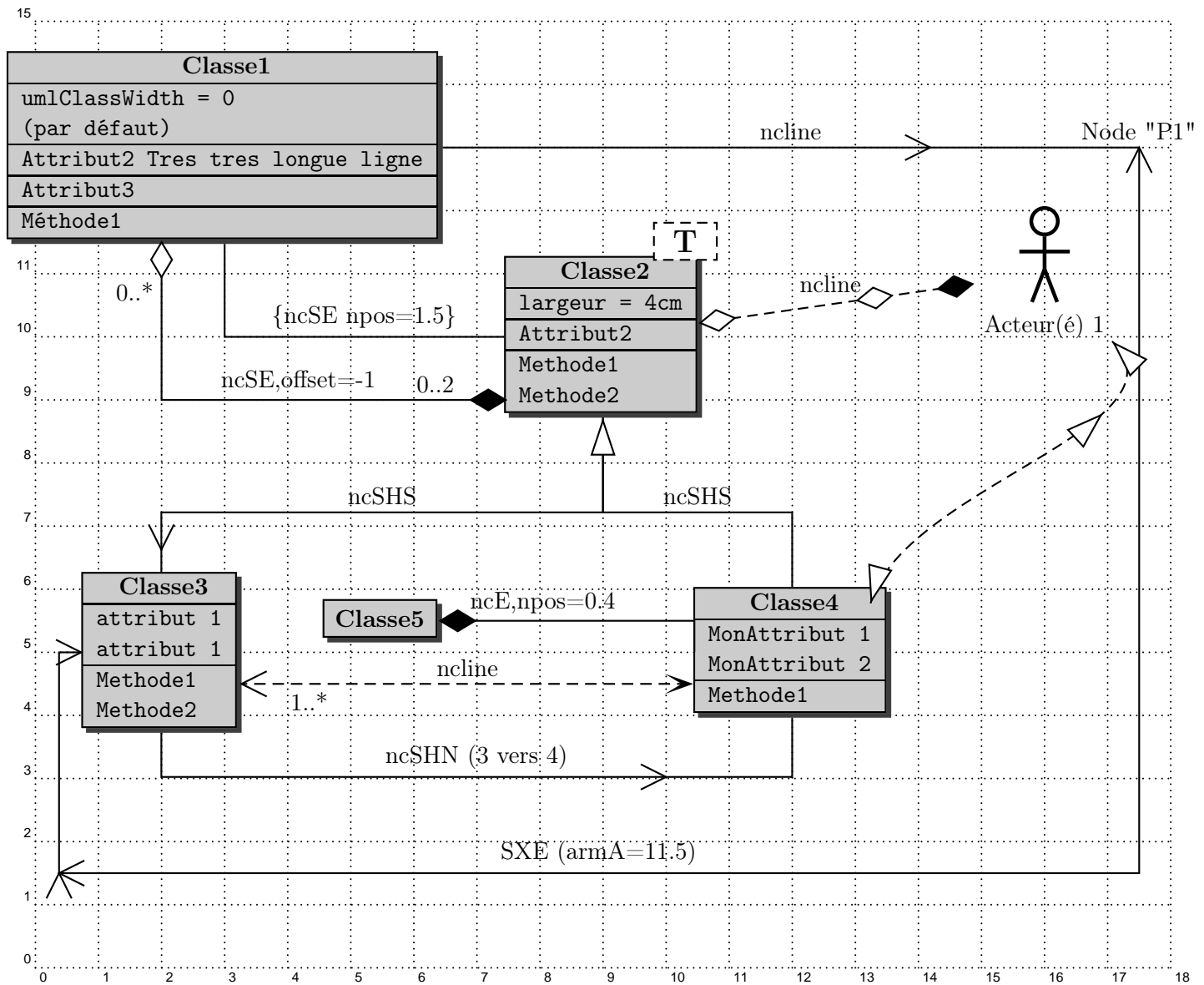
Compilé le 29 août 2006 à 11h45mn.

Table des matières

1	Exemple de diagramme de classe	2
2	Exemple de diagramme des cas d'utilisation	5
3	Exemple de diagramme de séquences	7
4	Exemple de diagramme d'états	10

*avec l'aide précieuse de Denis GIROU

1 Exemple de diagramme de classe



```

1  % \documentclass[11pt,a4paper,twoside]{article}
2  % \usepackage[T1]{fontenc}
3  % \usepackage[applemac]{inputenc}
4  % \usepackage[latin1]{inputenc}
5  % \usepackage{pst-uml}
6  % \begin{document}
7
8  %%%%%%%%%%%%%%%%%%%%%%%%%%%%%%%%%%%%%%%%%%%%%%%%%%%%%%%%%%%%%%%
9  % Placement des objet}
10 %%%%%%%%%%%%%%%%%%%%%%%%%%%%%%%%%%%%%%%%%%%%%%%%%%%%%%%%%%%%%%%
11
12 \newcommand{\drawClassi}{%
13   \umlClass{Classe1}{%
14     umlClassWidth = 0 \\\
15     (par défaut) \\\hline
16     Attribut2 Tres tres longue ligne \\\ \hline
17     Attribut3 \\\ \hline %
18     Methode1%
19   }}
20
21 \newcommand{\drawClassii}{%

```

```

22 \umlClass[umlClassWidth=4cm,umlParameter={\ T\ }]{Classe2}{%
23   largeur = 4cm \\\ \hline
24   Attribut2 \\\ \hline %
25   Methode1\\
26   Methode2%
27 }}
28
29 \newcommand{\drawClassiii}{%
30   \umlClass[umlClassWidth=2.7]{Classe3}{%
31     attribut 1 \\\
32     attribut 1\\ \hline
33     Methode1 \\\
34     Methode2%
35   }}
36
37 \newcommand{\drawClassiv}{%
38   \umlClass{Classe4}{%
39     MonAttribut 1 \\\
40     MonAttribut 2 \\\ \hline
41     Methode1%
42   }}
43
44 % Classe5 : largeur automatique et titre seul
45 \newcommand{\drawClassv}{%
46   \umlClass[umlClassWidth=0]{Classe5}{}}
47
48 %%%%%%%%%%%%%%%%%%%%%%%%%%%%%%%%%%%%%%%%%%%%%%%%%%%%%%%%%%%
49 % Placement des objets
50 %%%%%%%%%%%%%%%%%%%%%%%%%%%%%%%%%%%%%%%%%%%%%%%%%%%%%%%%%%%
51
52 \begin{pspicture}(18,15)\psgrid
53   \rput(3,13){\rnode{Class1}{\drawClassi}}
54   \pnode(17.5,13){pnode1}
55   \rput(9,10){\rnode{Class2}{\drawClassii}}
56   \rput(2,5){\rnode{Class3}{\drawClassiii}}
57   \rput(12,5){\rnode{Class4}{\drawClassiv}}
58   \rput(5.5,5.5){\rnode{Class5}{\drawClassv}}
59   %
60   \rput(16,11){\rnode{Actor1}{\umlActor{Acteur(é) 1}}}
61 \end{pspicture}
62 %%%%%%%%%%%%%%%%%%%%%%%%%%%%%%%%%%%%%%%%%%%%%%%%%%%%%%%%%%%
63 % Dessin des liens et labels
64 %%%%%%%%%%%%%%%%%%%%%%%%%%%%%%%%%%%%%%%%%%%%%%%%%%%%%%%%%%%
65 % La grande boucle en deux étapes :
66 \ncline{Class1}{pnode1}
67 \ncputicon[npos=0.7,nrot=:U]{umlV}
68 \naput{ncline}\naput[npos=1,ref=r]{Node "P1"}
69 \ncSXE[armA=11.5]{pnode1}{Class3}
70 \nbput{SXE (armA=11.5)}
71 \ncputicon{umlV}% debut
72 \ncputicon[npos=1.9999,nrot=:U]{umlV}
73 \ncputicon[npos=2,nrot=:U]{umlV}
74 \ncputicon[npos=5,nrot=:U]{umlV}% fin ERREUR si nrot=4 ok pour 5!!!!
75 %
76 \ncSE{Class1}{Class2}
77 \naput[npos=1.5]{\{ncSE npos=1.5\}}
78 \ncSE[offset=-1]{Class1}{Class2}
79 \ncputicon{umlAgreg} % debut
80 \ncputicon[npos=2,nrot=:U]{umlCompos}% fin
81 \nbput[npos=0.3]{0..*}
82 \naput[npos=1.8]{0..2}
83 \naput[npos=1.4]{ncSE,offset=-1}
84 %
85 \ncSHS[armA=1.5]{Class2}{Class4}\naput{ncSHS}
86 \ncSHS[armA=1.5]{Class2}{Class3}\nbput{ncSHS}
87 \ncputicon{umlHerit}% héritage au debut
88 \ncputicon[npos=3,nrot=:U]{umlV}% V en fin
89 %

```

```

90 \ncSHN[arm=.7]{Class3}{Class4}
91 \naput{ncSHN (3 vers 4)}
92 \ncputicon[npos=1.8,nrot=:U]{umlV}% fleche au milieu vers destination !
93 %
94 % \ncE[npos=0.4]{Class5}{Class4}\naput{ncE,npos=0.4}
95 \ncE{Class5}{Class4}\naput[npos=0.4]{ncE,npos=0.4}
96 \ncputicon{umlCompos}
97 %
98 % Essai de définition d'un style personnalisé
99 \newpsstyle{umlDependance}{%
100     linestyle=dashed,
101     arrows=->,
102     arrowscale=3,
103     arrowinset=0.6
104 }
105 \ncline[style=umlDependance,offset=-0.5]{Class3}{Class4}
106 \naput{ncline}
107 \ncputicon{umlV}% fleche au debut
108 \nbput[npos=0.15]{1..*}
109 %
110 % % % On peut coller n'importe quoi par rapport à un node :
111 % % % Essai pour mettre un template sur une classe : prévoir
112 % % % une option du style [umlTemplate=myString]
113 % % \nput*[labelsep=-0.8,offset=1.4]%
114 % % {0}{Class2}{\psframebox%
115 % % [fillstyle=solid,fillcolor=white,linestyle=dashed]%
116 % % {\LARGE\textbf{\ T\ }}}
117 % % %
118 % Lien de Class2 et Class4 vers l'acteur :
119 \ncline[linestyle=dashed]{Class2}{Actor1}
120 \naput{ncline}
121 \ncputicon{umlAgreg}
122 \ncputicon[npos=0.7,nrot=:U]{umlAgreg}
123 \ncputicon[npos=1,nrot=:U]{umlCompos} % en fin
124 %
125 \nccurve[linestyle=dashed, angleA=75,offsetA=-1,angleB=-45]{Class4}{Actor1}
126 \ncputicon{umlHerit} % debut
127 \ncputicon[npos=0.7,nrot=:U]{umlHerit}
128 \ncputicon[npos=1,nrot=:U]{umlHerit}% en fin
129
130 % \end{document}

```

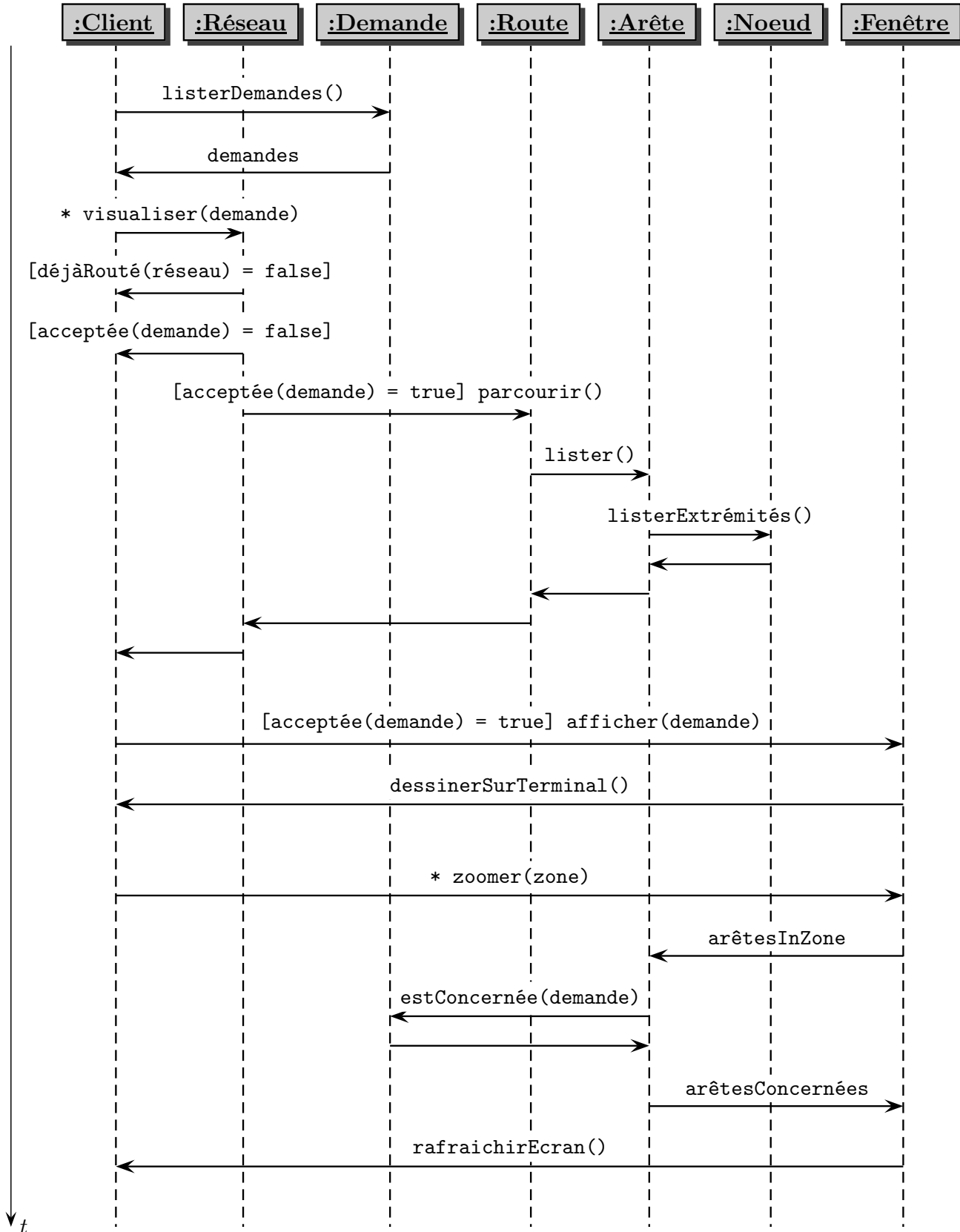


```

29     Identifier\\
30     contraintes\\
31     bloquantes}
32     \umlPutCase{10,3}{MR}{Modifie\\ Réseau }
33     \umlPutCase{5,11}{VAD}{Vérifier\\ acceptation\\ demande }
34     \umlPutCase{10,5}{IR}{Indiquer\\risques }
35     \umlPutCase{10,13}{PM}{Préparer\\modif .}
36     %
37     \ncline{acCL}{VAD}
38     \ncline{acCL}{VISU}
39     \ncline{acSC}{SR}
40     \ncline{acSC}{SD}
41     \ncline{acSC}{RD}
42     \ncline{acSU}{ICB}
43     \ncline{acSU}{PM}
44     \ncline{acST}{IR}
45     \ncline{acST}{MR}
46     %
47     \ncline{RD}{ICB}\naput[nrot=:U]{\umlStereoType{uses}}
48     \ncputicon{umlHerit}
49     \ncline{IR}{SR}\nbput[nrot=:D,npos=0.65]{\umlStereoType{uses}}
50     \ncputicon{umlHerit}
51     \end{pspicture}
52 }%end resizeORscalebox
53 \end{center}
54
55
56 % \end{document}

```

3 Exemple de diagramme de séquences



```

1 % \documentclass[11pt,a4paper,twoside]{article}
2 % \usepackage[T1]{fontenc}
3 % \usepackage[applemac]{inputenc}
4 % \usepackage[latin1]{inputenc}
5 % \usepackage{pst-uml}
6 % \begin{document}
7
8 %%%%%%%%%%%%%%%%%%%%%%%%%%%%%%%%%%%%%%%%%%%%%%%%%%%%%%%%%%%
9 % Placement des objet}
10 %%%%%%%%%%%%%%%%%%%%%%%%%%%%%%%%%%%%%%%%%%%%%%%%%%%%%%%%%%%
11
12 \begin{center}
13 \resizebox{\linewidth}{!}{%
14 \begin{psmatrix}[colsep=0.2,rowsep=0.5]
15 %
16 % la ligne 1 contient le nom des objets
17 [name=client]\umlClass{\underline{:Client}}{}
18 & [name=reseau]\umlClass{\underline{:R'eseau}}{}
19 & [name=demande]\umlClass{\underline{:Demande}}{}
20 & [name=route]\umlClass{\underline{:Route}}{}
21 & [name=arete]\umlClass{\underline{:Ar^ete}}{}
22 & [name=noeud]\umlClass{\underline{:Noeud}}{}
23 & [name=fenetre]\umlClass{\underline{:Fen^etre}}{}
24 \\ [+0.5cm] %1
25 % ATTENTION les lignes vides telle que :
26 % & & & & & & \\
27 % sont inaccessible par (3,2)
28 %
29 {} & {} & {} & {} & {} & {} & {} & {} \\
30 {} & {} & {} & {} & {} & {} & {} & {} \\
31 {} & {} & {} & {} & {} & {} & {} & {} \\
32 {} & {} & {} & {} & {} & {} & {} & {} \\
33 % \\ % 5
34 {} & {} & {} & {} & {} & {} & {} & {} \\
35 {} & {} & {} & {} & {} & {} & {} & {} \\
36 {} & {} & {} & {} & {} & {} & {} & {} \\
37 {} & {} & {} & {} & {} & {} & {} & {} \\
38 {} & {} & {} & {} & {} & {} & {} & {} \\
39 % \\ [-0.5cm] % 10
40 {} & {} & {} & {} & {} & {} & {} & {} \\
41 {} & {} & {} & {} & {} & {} & {} & {} \\
42 {} & {} & {} & {} & {} & {} & {} & {} \\
43 {} & {} & {} & {} & {} & {} & {} & {} \\
44 {} & {} & {} & {} & {} & {} & {} & {} \\
45 % \\ [+0.5cm] % 15
46 {} & {} & {} & {} & {} & {} & {} & {} \\
47 {} & {} & {} & {} & {} & {} & {} & {} \\
48 {} & {} & {} & {} & {} & {} & {} & {} \\
49 {} & {} & {} & {} & {} & {} & {} & {} \\
50 {} & {} & {} & {} & {} & {} & {} & {} \\
51 % \\ % 20
52 {} & {} & {} & {} & {} & {} & {} & {} \\
53 % \\ [0cm] % 21 ([0cm] nécessaire : bug ?)
54 %
55 % Les noms pour les fins d'objets (invariant si nouvelles lignes)
56 [name=clientEnd]{}
57 & [name=reseauEnd]{}
58 & [name=demandeEnd]{}
59 & [name=routeEnd]{}
60 & [name=areteEnd]{}
61 & [name=noeudEnd]{}
62 & [name=fenetreEnd]{}
63 & \\ [-0.5cm] % Saut de ligne sans vertic pour corrigé problème
64 %
65 % Le trait d'axe pour l'échelle des temps :
66 \ncline[linewidth=0.5pt,linestyle=solid,offset=-1.7,nodesep=0.0]{%
67 {->}{client}{clientEnd}
\naput[npos=1]{\emph{t}}

```

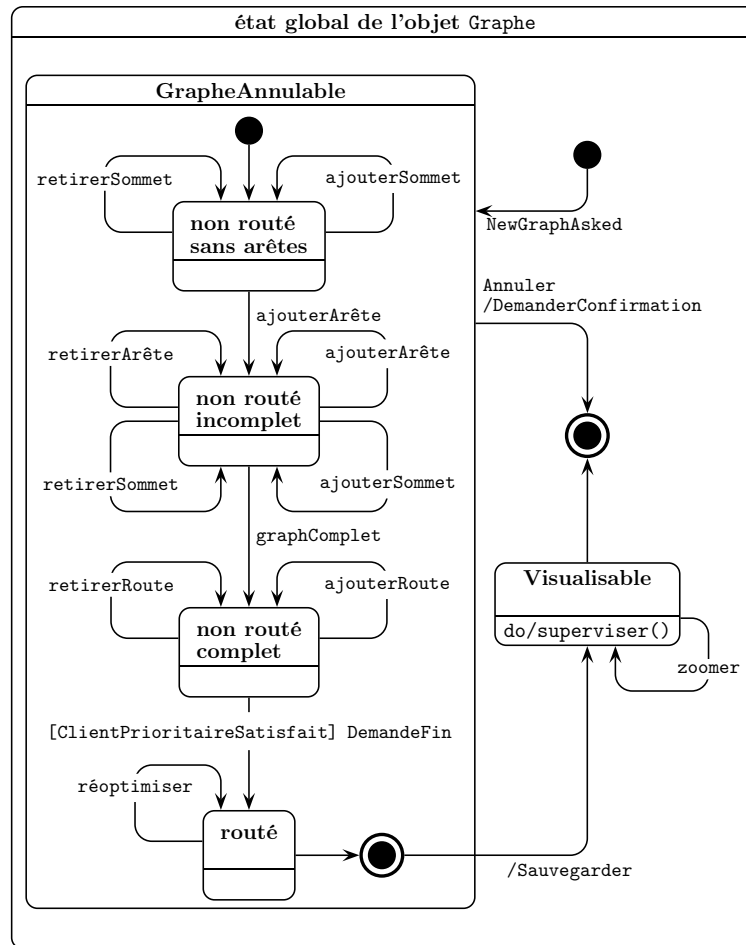


```

68 %
69 % Les pointillés verticaux
70 \ncline[linestyle=dashed]{client}{clientEnd}
71 \ncline[linestyle=dashed]{reseau}{reseauEnd}
72 \ncline[linestyle=dashed]{demande}{demandeEnd}
73 \ncline[linestyle=dashed]{route}{routeEnd}
74 \ncline[linestyle=dashed]{arete}{areteEnd}
75 \ncline[linestyle=dashed]{noeud}{noeudEnd}
76 \ncline[linestyle=dashed]{fenetre}{fenetreEnd}
77 %
78 % Les connexions horizontales ave leur commentaires associés
79 \small\ttfamily% Fonctionne
80 \psset{labelsep=1.5mm}
81 \ncline{->}{2,1}{2,3}\naput*{listerDemandes()}
82 \ncline{->}{3,3}{3,1}\nbput*{demandes}
83 \ncline{->}{4,1}{4,2}\naput*{* visualiser(demande)}
84 \ncline{->}{5,2}{5,1}\nbput*{[déjàRouté(réseau) = false]}
85 \ncline{->}{6,2}{6,1}\nbput*{[acceptée(demande) = false]}
86 \ncline{->}{7,2}{7,4}\naput*{[acceptée(demande) = true] parcourir()}
87 \ncline{->}{8,4}{8,5}\naput*{lister()}
88 \ncline{->}{9,5}{9,6}\naput*{listerExtrémités()}
89 \ncline{->}{10,6}{10,5}
90 \ncline{->}{11,5}{11,4}
91 \ncline{->}{12,4}{12,2}
92 \ncline{->}{13,2}{13,1}
93 \ncline{->}{14,1}{14,7}\naput*{[acceptée(demande) = true] %
94     afficher(demande)}
95 \ncline{->}{15,7}{15,1}\nbput*{dessinerSurTerminal()}
96 \ncline{->}{16,1}{16,7}\naput*{* zoomer(zone)}
97 \ncline{->}{17,7}{17,5}\nbput*{arêtesInZone}
98 \ncline{->}{18,5}{18,3}\nbput*{estConcernée(demande)}
99 \ncline{->}{19,3}{19,5}
100 \ncline{->}{20,5}{20,7}\naput*{arêtesConcernées}
101 \ncline{->}{21,7}{21,1}\nbput*{rafraichirEcran()}
102 % \ncE[VW[armA=2]{->}{4,3}{10,3} % Est Vertical West
103 %
104 \end{psmatrix}
105 }%end resizeORscalebox
106 \end{center}
107
108
109 % \end{document}

```

4 Exemple de diagramme d'états



```

1  % \documentclass[11pt,a4paper,twoside]{article}
2  % \usepackage[T1]{fontenc}
3  % \usepackage[applemac]{inputenc}
4  % % \usepackage[latin1]{inputenc}
5  % \usepackage{pst-uml}
6  % \begin{document}
7
8  %%%%%%%%%%%%%%%%%%%%%%%%%%%%%%%%%%%%%%%%%%%%%%%%%%%%%%%%%%%%%%%%%%%%%%%%%
9  % définition des objets
10 %%%%%%%%%%%%%%%%%%%%%%%%%%%%%%%%%%%%%%%%%%%%%%%%%%%%%%%%%%%%%%%%%%%%%%%%%
11
12 \newcommand{\StateGlobal}{%
13   \umlState{état global de l'objet \texttt{Graphe}}{\umlEmptyBox{13cm}{16cm}}%
14 }
15 \newcommand{\StateNRSA}{%
16   \umlState{non routé \ \ sans arêtes}{\space}%
17 }
18 \newcommand{\StateNRI}{%
19   \umlState{non routé \ \ incomplet}{\space}%
20 }
21 \newcommand{\StateNRC}{%
22   \umlState{non routé \ \ complet}{\space}%
23 }
24 \newcommand{\StateROU}{%
25   \umlState{routé \ \ \mbox{}}{\space}%
26 }
27 \newcommand{\StateVisu}{%
28   \umlState{Visualisable \ \ \mbox{}}{do/superviser()}%

```



```

97 % Placement des objets
98 %%%%%%%%%%%%%%%%%%%%%%%%%%%%%%%%%%%%%%%%%%%%%%%%%%%%%%%%%%%%%%%%%%%%%%%%%
99 \begin{center}
100 % \scalebox{0.5}{%} Fonctionne egalement
101 % \resizebox{0.9\linewidth}{!}{%}
102 \resizebox{!}{13cm}{%
103   \begin{pspicture}(-5,-9.5)(9.5,8)\psgrid
104     %
105     \psset{%
106       lineararc=0.3,%
107       % arm=1.2,%
108       armA=1.2,%
109       armB=0.8,%
110       arrows=->,%
111       arrowscale=2,%
112       ncurv=2,% instead of 0.67
113     }%
114     \rput(2.4,-0.75){\node{StateGlobal}{\StateGlobal}}%
115     %
116     \umlPutStateIn{6,5}{StateIn}%
117     %
118     \rput(0,-1){\node{StateAnu}{\StateAnu}}%
119     %
120     \rput(6,-3){\node{StateVisu}{\StateVisu}}%
121     %
122     \rput(6,0){\node{StateOut}{\umlStateOut}}%
123     %
124     % LES CONNECTIONS INTERNODE
125     %
126     {\ttfamily\small
127       %
128       \ncEXN[offsetA=-0.25,offsetB=-0.5,armA=0.5]{StateVisu}{StateVisu}%
129       \ncput*[npos=1.7]{zoomer}
130       %
131       \ncSW[offsetB=-5]{->}{StateIn}{StateAnu}%
132       \naput[npos=1.3]{NewGraphAsked}
133       %
134       \ncEN{->}{StateOutAnu}{StateVisu}%
135       \nbput[npos=0.9]{/Sauvegarder}
136       \ncline{->}{StateVisu}{StateOut}%
137       %
138       \ncES[offsetA=3]{->}{StateAnu}{StateOut}%
139       % \naput[npos=0.6]{Annuler}
140       % on ajoute un espace en début de chaque ligne " Annuler"..
141       \naput[npos=0.99]{\umlStack[umlAlign=1]%
142         {\ Annuler\\\ /DemanderConfirmation}}
143     }
144   \end{pspicture}%
145 }%end resizeORscalebox
146 \end{center}
147
148
149 % \end{document}

```